



## iFORM 111x4 SQ 230V wpuszczany

### iFORM 111x4 SQ 230V recessed

Kategoria: oprawy wpuszczane

Moc: 4x 50W (4x LED 15W)

Źródło światła: ES111, 230V

Oprawka: GU10

Ściemnianie w standardzie: Phase-Control

Nie zawiera źródeł światła.

Nie wymaga transformatora.

#### DOSTĘPNE WYKOŃCZENIA:

MAT MIESZANY POŁYSK



iFORM 111x4 SQ 230V Phase-Control wpuszczany

35415-0000-U8-PH-xx

-xx oznacza kod wykończenia z tabeli poniżej.

#### DOSTĘPNE WYKOŃCZENIA OPRAWY:

##### MAT

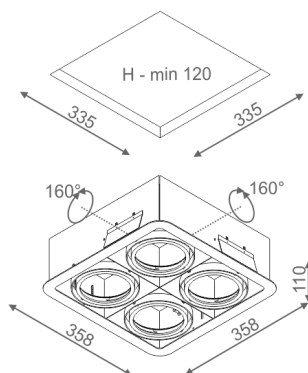
alu mat	-01	czarny mat	-02
biały mat	-03	antracyt struktura	-18
złoty struktura	-19	szary	-16
miedź	-17		

##### MIESZANY

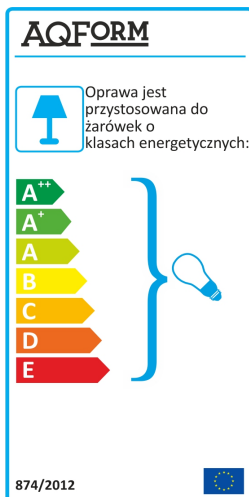
mieszany	-06		
----------	-----	--	--

##### POŁYSK

czarny połysk	-22	biały połysk	-23
---------------	-----	--------------	-----



Tolerancja wymiarowa  $\pm 1$ mm



Gwarancja: 2 lata

Podane wymiary oraz informacje techniczne mają jedynie charakter informacyjny. Rzeczywiste dane mogą się nieznacznie różnić ze względu na proces produkcyjny. Aquaform zastrzega sobie prawo do zmiany przedstawianych materiałów i parametrów technicznych produktów bez wcześniejszego powiadomienia. Na zdjęciach pokazane jest poglądowe przedstawienie produktów oraz kolorów. Wykończenie, kolor oraz wygląd optyki zależne są od dokonanego wyboru oprawy i mogą być inne niż przedstawione na zdjęciu.