

Ostatnia aktualizacja 2019-01-17 15:40. Szczegóły dotyczące oprawy dostępne pod adresem https://www.aqform.com/pl/30613



iFORM 111x2 wpuszczany

iFORM 111x2 recessed

Kategoria: oprawy wpuszczane

Moc: 2x 50W (2x LED 15W)

Źródło światła: AR111, 12V

Oprawka: G53

Ściemnianie w opcji: Phase-Control

Nie zawiera źródeł światła.

Wymaga dodatkowo transformatora.

DOSTĘPNE WYKOŃCZENIA:

MAT MIESZANY POŁYSK CHROM W&B B&W



iFORM 111x2 Phase-Control wpuszczany

30613-0000-T8-PH-xx

-xx oznacza kod wykończenia z tabeli poniżej.

DOSTĘPNE WYKOŃCZENIA OPRAWY:

B&W

bw czarno-biały -62

CHROM

chrom biały -33 chrom czarny -32

MAT

alu mat -01 czarny mat -02

biały mat -03 antracyt struktura -18

złoty struktura -19 szary -16

miedź -17

MIESZANY

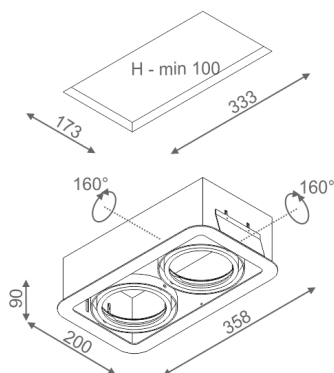
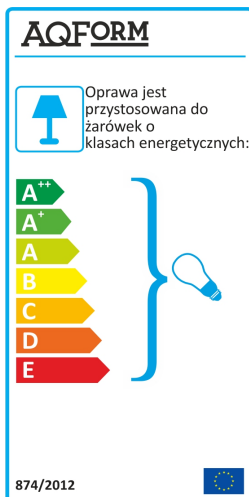
mieszany -06

POŁYSK

czarny połysk -22 biały połysk -23

W&B

bw biało-czarny -63


 Tolerancja wymiarowa ± 1 mm


Gwarancja: 2 lata

Podane wymiary oraz informacje techniczne mają jedynie charakter informacyjny. Rzeczywiste dane mogą się nieznacznie różnić ze względu na proces produkcyjny. Aquaform zastrzega sobie prawo do zmiany przedstawianych materiałów i parametrów technicznych produktów bez wcześniejszego powiadomienia. Na zdjęciach pokazane jest poglądowe przedstawienie produktów oraz kolorów. Wykończenie, kolor oraz wygląd optyki zależne są od dokonanego wyboru oprawy i mogą być inne niż przedstawione na zdjęciu.