



## SET SLEEK LED wpuszczany

### SET SLEEK LED recessed

Kategoria: oprawy wpuszczane

Moc: zależna od wersji

Źródło światła: LED, zintegrowane

Dostępna temperatura barwowa: 2700K/3000K/4000K

Ściemnianie w opcji: DALI, switchDIM, AQsmart

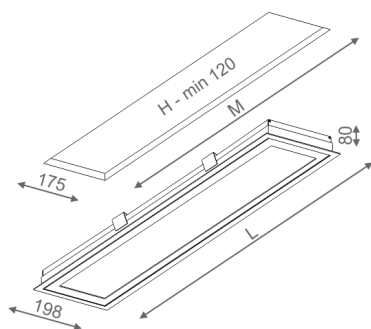
Zawiera zintegrowane źródło światła.

Zawiera zasilacz LED.

L - długość oprawy, M - patrz instrukcja montażu.

#### DOSTĘPNE WYKOŃCZENIA:

MAT POŁYSK



Tolerancja wymiarowa  $\pm 1\text{mm}$

#### DOSTĘPNE WERSJE:

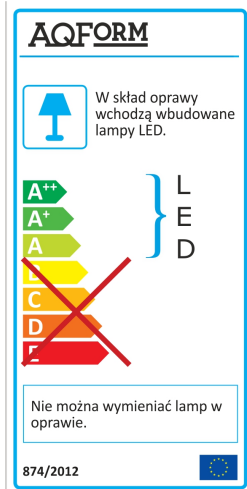
L927	low power - niska moc	2700K	CRI>90
M927	medium power - średnia moc	2700K	CRI>90
L930	low power - niska moc	3000K	CRI>90
M930	medium power - średnia moc	3000K	CRI>90
L940	low power - niska moc	4000K	CRI>90
M940	medium power - średnia moc	4000K	CRI>90

#### DOSTĘPNE DŁUGOŚCI:

60 cm
89 cm
117 cm
145 cm
173 cm
201 cm

#### DOSTĘPNE WYKOŃCZENIA OPRAWY:

MAT			
alu mat	-01	czarny mat	-02
biały mat	-03	antracyt struktura	-18
złoty struktura	-19	szary	-16
miedź	-17		
POŁYSK			
czarny połysk	-22	biały połysk	-23



Gwarancja: 5 lat

Podane wymiary oraz informacje techniczne mają jedynie charakter informacyjny. Rzeczywiste dane mogą się nieznacznie różnić ze względu na proces produkcyjny. Aquaform zastrzega sobie prawo do zmiany przedstawianych materiałów i parametrów technicznych produktów bez wcześniejszego powiadomienia. Na zdjęciach pokazane jest poglądowe przedstawienie produktów oraz kolorów. Wykończenie, kolor oraz wygląd optyki zależne są od dokonanego wyboru oprawy i mogą być inne niż przedstawione na zdjęciu.