



MIXLINE INV LED wpuszczany

MIXLINE INV LED recessed

Kategoria: oprawy wpuszczane

Moc: zależna od wersji

Źródło światła: LED, zintegrowane

Dostępna temperatura barwowa: 2700K/3000K/4000K

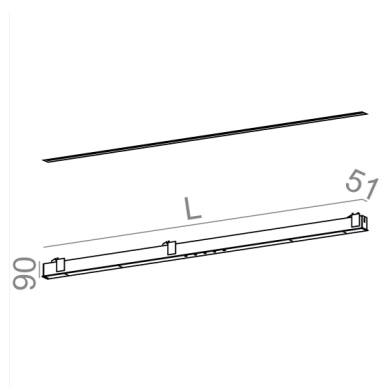
Ściemnianie w opcji: DALI, switchDIM, AQsmart

Zawiera zintegrowane źródło światła.

Zawiera zasilacz LED.

DOSTĘPNE WYKOŃCZENIA:

MAT MIESZANY



Tolerancja wymiarowa ± 1 mm

DOSTĘPNE WERSJE:

M927	medium power - średnia moc	2700K	CRI>90
M930	medium power - średnia moc	3000K	CRI>90
M940	medium power - średnia moc	4000K	CRI>90

DOSTĘPNE DŁUGOŚCI:

167 cm

192 cm

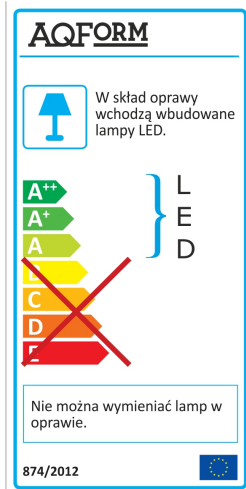
DOSTĘPNE WYKOŃCZENIA OPRAWY:

MAT

alu mat	-01	czarny mat	-02
biały mat	-03	antracyt struktura	-18
złoty struktura	-19	szary	-16
miedź	-17		

MIESZANY

mieszany	-06
----------	-----



Gwarancja: 5 lat

Podane wymiary oraz informacje techniczne mają jedynie charakter informacyjny. Rzeczywiste dane mogą się nieznacznie różnić ze względu na proces produkcyjny. Aquaform zastrzega sobie prawo do zmiany przedstawianych materiałów i parametrów technicznych produktów bez wcześniejszego powiadomienia. Na zdjęciach pokazane jest poglądowe przedstawienie produktów oraz kolorów. Wykończenie, kolor oraz wygląd optyki zależne są od dokonanego wyboru oprawy i mogą być inne niż przedstawione na zdjęciu.