



## MIXLINE 120x89 RT LED natynkowy

### MIXLINE 120x89 RT LED surface

Kategoria: oprawy natynkowe

Moc: zależna od wersji

Źródło światła: LED, zintegrowane

Dostępna temperatura barwowa: 2700K/3000K/4000K

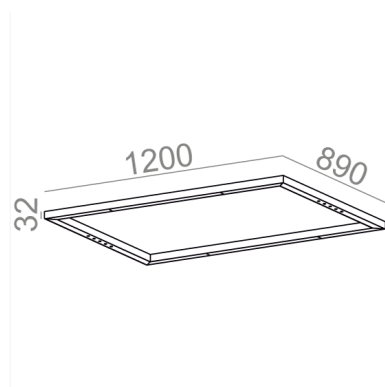
Ściemnianie w opcji: DALI, switchDIM, AQsmart

Zawiera zintegrowane źródło światła.

Zawiera zasilacz LED.

#### DOSTĘPNE WYKOŃCZENIA:

MAT MIESZANY



Tolerancja wymiarowa  $\pm 1\text{mm}$

#### DOSTĘPNE WERSJE:

|      |                            |       |        |
|------|----------------------------|-------|--------|
| M927 | medium power - średnia moc | 2700K | CRI>90 |
| M930 | medium power - średnia moc | 3000K | CRI>90 |
| M940 | medium power - średnia moc | 4000K | CRI>90 |

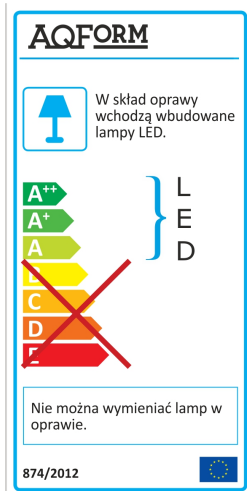
#### DOSTĘPNE WYKOŃCZENIA OPRAWY:

##### MAT

|                 |     |                    |     |
|-----------------|-----|--------------------|-----|
| alu mat         | -01 | czarny mat         | -02 |
| biały mat       | -03 | antracyt struktura | -18 |
| złoty struktura | -19 | szary              | -16 |
| miedź           | -17 |                    |     |

##### MIESZANY

|          |     |  |  |
|----------|-----|--|--|
| mieszany | -06 |  |  |
|----------|-----|--|--|



Gwarancja: 5 lat

Podane wymiary oraz informacje techniczne mają jedynie charakter informacyjny. Rzeczywiste dane mogą się nieznacznie różnić ze względu na proces produkcyjny. Aquaform zastrzega sobie prawo do zmiany przedstawianych materiałów i parametrów technicznych produktów bez wcześniejszego powiadomienia. Na zdjęciach pokazane jest poglądowe przedstawienie produktów oraz kolorów. Wykończenie, kolor oraz wygląd optyki zależne są od dokonanego wyboru oprawy i mogą być inne niż przedstawione na zdjęciu.