



CADVA 111x3 zwieszana

CADVA 111x3 suspended

Kategoria: oprawy zwieszane

Moc: 3x 50W (3x LED 15W)

Źródło światła: AR111, 12V AC

Oprawka: G53

Ściemnianie w standardzie: Phase-Control

Nie zawiera źródeł światła.

Zawiera transformator elektroniczny.

DOSTĘPNE WYKOŃCZENIA:

MAT MIESZANY POŁYSK W&B B&W



CADVA 111x3 Phase-Control zwieszana

52913-0000-T8-PH-xx

-xx oznacza kod wykończenia z tabeli poniżej.

DOSTĘPNE WYKOŃCZENIA OPRAWY:

B&W

bw czarno-biały -62

MAT

alu mat -01 czarny mat -02

biały mat -03 antracyt struktura -18

złoty struktura -19 szary -16

miedź -17

MIESZANY

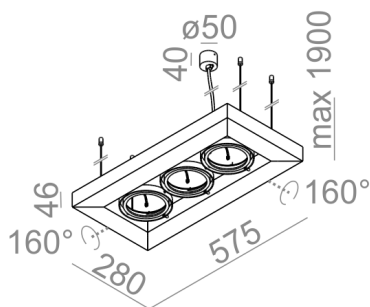
mieszany -06

POŁYSK

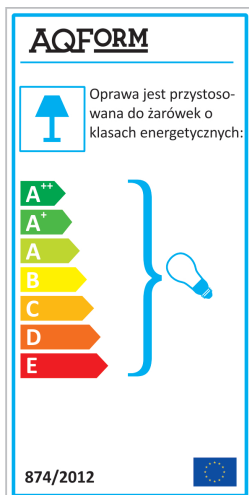
czarny połysk -22 biały połysk -23

W&B

bw biało-czarny -63



Tolerancja wymiarowa ± 1 mm



Gwarancja: 2 lata

Podane wymiary oraz informacje techniczne mają jedynie charakter informacyjny. Rzeczywiste dane mogą się nieznacznie różnić ze względu na proces produkcyjny. Aquaform zastrzega sobie prawo do zmiany przedstawianych materiałów i parametrów technicznych produktów bez wcześniejszego powiadomienia. Na zdjęciach pokazane jest poglądowe przedstawienie produktów oraz kolorów. Wykończenie, kolor oraz wygląd optyki zależne są od dokonanego wyboru oprawy i mogą być inne niż przedstawione na zdjęciu.