

CADRA 111x4 SQ 230V zwieszana

CADRA 111x4 SQ 230V suspended

Kategoria: oprawy zwieszane

Moc: 4x 50W (4x LED)

Źródło światła: ES111, 230V

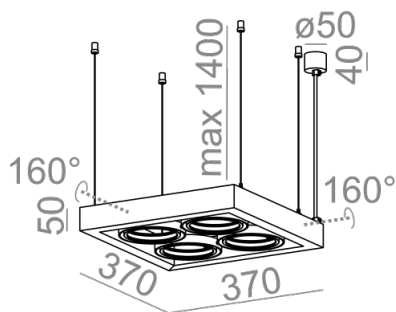
Oprawka: GU10

Ściemnianie w standardzie: Phase-Control

Nie zawiera źródeł światła.

Nie wymaga transformatora.

Planowana data wycofania: 01.06.2022



Tolerancja wymiarowa ± 1 mm

Gwarancja: 2 lata

DOSTĘPNE WYKOŃCZENIA:

MIESZANY POŁYSK STRUKTURA DODATKOWE



CADRA 111x4 SQ 230V Phase-Control zwieszana

55014-0000-U8-PH-xx

-xx oznacza kod wykończenia z tabeli poniżej.

DOSTĘPNE WYKOŃCZENIA OPRAWY:

MIESZANY

mieszany -06

STRUKTURA

czarny struktura -12 biały struktura -13

złoty struktura -19

DODATKOWE

szary -16 miedź -17

POŁYSK

czarny połysk -22 biały połysk -23

Podane wymiary oraz informacje techniczne mają jedynie charakter informacyjny. Rzeczywiste dane mogą się nieznacznie różnić ze względu na proces produkcyjny. Aquaform zastrzega sobie prawo do zmiany przedstawianych materiałów i parametrów technicznych produktów bez wcześniejszego powiadomienia. Na zdjęciach pokazane jest poglądowe przedstawienie produktów oraz kolorów. Wykończenie, kolor oraz wygląd optyki zależne są od dokonanego wyboru oprawy i mogą być inne niż przedstawione na zdjęciu.