

Ostatnia aktualizacja 2019-01-17 15:40. Szczegóły dotyczące oprawy dostępne pod adresem <https://www.aqform.com/pl/11811>



ARES 111 track

ARES 111 track

Kategoria: reflektory

Moc: 50W (LED 12,5W)

Źródło światła: AR111, 12V AC

Oprawka: G53

Ściemnianie w standardzie: Phase-Control

Nie zawiera źródła światła.

Zawiera transformator elektroniczny.

DOSTĘPNE WYKOŃCZENIA:

MAT POŁYSK



ARES 111 Phase-Control track

11811-0000-T8-PH-xx

-xx oznacza kod wykończenia z tabeli poniżej.

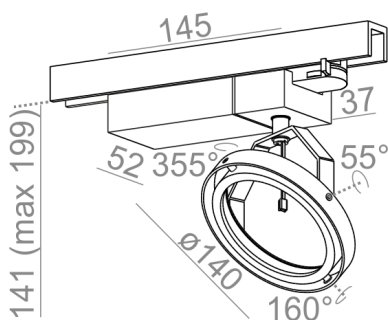
DOSTĘPNE WYKOŃCZENIA OPRAWY:

MAT

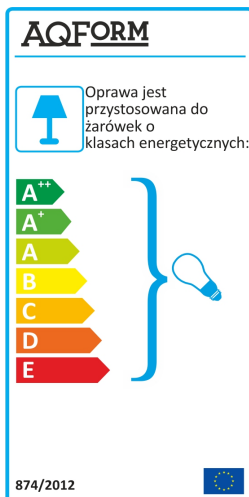
alu mat	-01	czarny mat	-02
biały mat	-03	antracyt struktura	-18
złoty struktura	-19	szary	-16
miedź	-17		

POŁYSK

czarny połysk	-22	biały połysk	-23
---------------	-----	--------------	-----



Tolerancja wymiarowa $\pm 1\text{mm}$



Gwarancja: 2 lata

Podane wymiary oraz informacje techniczne mają jedynie charakter informacyjny. Rzeczywiste dane mogą się nieznacznie różnić ze względu na proces produkcyjny. Aquaform zastrzega sobie prawo do zmiany przedstawianych materiałów i parametrów technicznych produktów bez wcześniejszego powiadomienia. Na zdjęciach pokazane jest poglądowe przedstawienie produktów oraz kolorów. Wykończenie, kolor oraz wygląd optyki zależne są od dokonanego wyboru oprawy i mogą być inne niż przedstawione na zdjęciu.