



## iFORM 111x1 wpuszczany

### iFORM 111x1 recessed

Kategoria: oprawy wpuszczane

Moc: 50W (LED 15W)

Źródło światła: AR111, 12V

Oprawka: G53

Ściemnianie w opcji: Phase-Control

Nie zawiera źródła światła.

Wymaga dodatkowo transformatora.

#### DOSTĘPNE WYKOŃCZENIA:

MAT MIESZANY POŁYSK CHROM W&B B&W



iFORM 111x1 Phase-Control wpuszczany

30512-0000-T8-PH-xx

-xx oznacza kod wykończenia z tabeli poniżej.

#### DOSTĘPNE WYKOŃCZENIA OPRAWY:

##### B&W

bw czarno-biały -62

##### CHROM

chrom biały -33 chrom czarny -32

##### MAT

alu mat -01 czarny mat -02

biały mat -03 antracyt struktura -18

złoty struktura -19 szary -16

miedź -17

##### MIESZANY

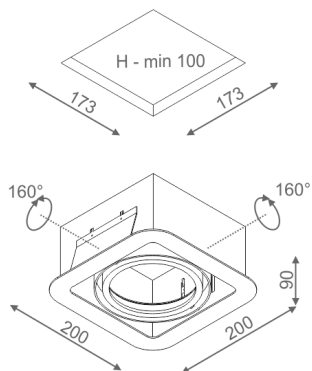
mieszany -06

##### POŁYSK

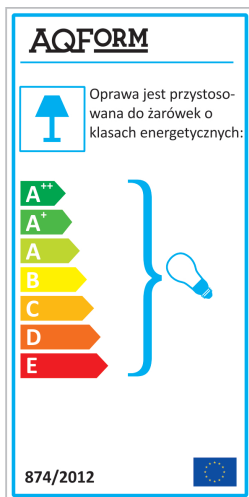
czarny połysk -22 biały połysk -23

##### W&B

bw biało-czarny -63



Tolerancja wymiarowa  $\pm 1$ mm



Gwarancja: 2 lata

Podane wymiary oraz informacje techniczne mają jedynie charakter informacyjny. Rzeczywiste dane mogą się nieznacznie różnić ze względu na proces produkcyjny. Aquaform zastrzega sobie prawo do zmiany przedstawianych materiałów i parametrów technicznych produktów bez wcześniejszego powiadomienia. Na zdjęciach pokazane jest poglądowe przedstawienie produktów oraz kolorów. Wykończenie, kolor oraz wygląd optyki zależne są od dokonanego wyboru oprawy i mogą być inne niż przedstawione na zdjęciu.