



TUBA 111 230V natynkowy

TUBA 111 230V surface

Kategoria: oprawy natynkowe

Moc: 35W (LED 12,5W)

Źródło światła: ES111, 230V

Oprawka: GU10

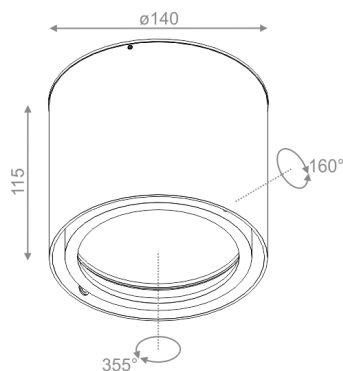
Ściemnianie w standardzie: Phase-Control

Nie zawiera źródła światła.

Nie wymaga transformatora.

DOSTĘPNE WYKOŃCZENIA:

MAT POŁYSK CHROM



Tolerancja wymiarowa ± 1 mm

DOSTĘPNE DŁUGOŚCI:

11 cm

23 cm

34 cm

DOSTĘPNE WYKOŃCZENIA OPRAWY:

CHROM

chrom biały	-33	chrom czarny	-32
-------------	-----	--------------	-----

MAT

alu mat	-01	czarny mat	-02
---------	-----	------------	-----

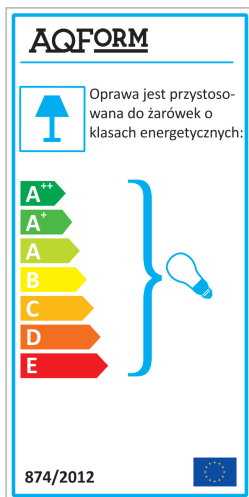
biały mat	-03	antracyt struktura	-18
-----------	-----	--------------------	-----

złoty struktura	-19	szary	-16
-----------------	-----	-------	-----

miedź	-17		
-------	-----	--	--

POŁYSK

czarny połysk	-22	biały połysk	-23
---------------	-----	--------------	-----



Gwarancja: 2 lata

Podane wymiary oraz informacje techniczne mają jedynie charakter informacyjny. Rzeczywiste dane mogą się nieznacznie różnić ze względu na proces produkcyjny. Aquaform zastrzega sobie prawo do zmiany przedstawianych materiałów i parametrów technicznych produktów bez wcześniejszego powiadomienia. Na zdjęciach pokazane jest poglądowe przedstawienie produktów oraz kolorów. Wykończenie, kolor oraz wygląd optyki zależne są od dokonanego wyboru oprawy i mogą być inne niż przedstawione na zdjęciu.