



SQUARES 50x1 natynkowy

SQUARES 50x1 surface

Kategoria: oprawy natynkowe

Moc: 35W (LED 10W)

Źródło światła: MR16, 12V AC

Oprawka: GU5.3

Ściemnianie w standardzie: Phase-Control

Nie zawiera źródła światła.

Zawiera transformator elektroniczny.

Oprawa, w której jest niedozwolone stosowanie źródeł COOL BEAM (oddających ciepło do tyłu).

DOSTĘPNE WYKOŃCZENIA:

MAT MIESZANY W&B B&W



SQUARES 50x1 Phase-Control natynkowy

45911-0000-T8-PH-xx

-xx oznacza kod wykończenia z tabeli poniżej.

DOSTĘPNE WYKOŃCZENIA OPRAWY:

B&W

bw czarno-biały -62

MAT

alu mat -01 czarny mat -02

biały mat -03 antracyt struktura -18

złoty struktura -19 szary -16

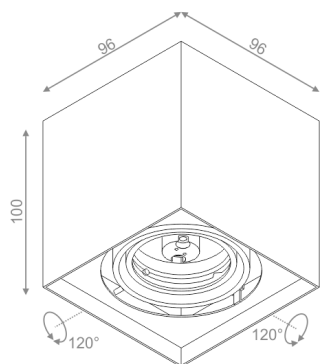
miedź -17

MIESZANY

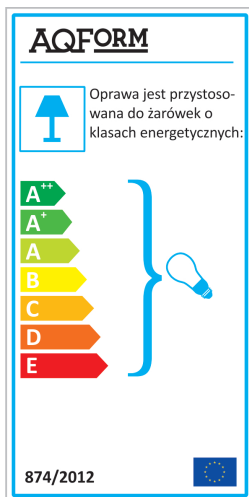
mieszany -06

W&B

bw biało-czarny -63



Tolerancja wymiarowa ± 1 mm



Gwarancja: 2 lata

Podane wymiary oraz informacje techniczne mają jedynie charakter informacyjny. Rzeczywiste dane mogą się nieznacznie różnić ze względu na proces produkcyjny. Aquaform zastrzega sobie prawo do zmiany przedstawianych materiałów i parametrów technicznych produktów bez wcześniejszego powiadomienia. Na zdjęciach pokazane jest poglądowe przedstawienie produktów oraz kolorów. Wykończenie, kolor oraz wygląd optyki zależne są od dokonanego wyboru oprawy i mogą być inne niż przedstawione na zdjęciu.