



SQUARES 111x3 QRLED wpuszczany

SQUARES 111x3 QRLED recessed

Kategoria: oprawy wpuszczane

Moc: 3x zależna od wersji

Źródło światła: LED, zintegrowane

Dostępna temperatura barwowa: 2700K/3000K/4000K

Ściemnianie w opcji: DALI, switchDIM, Phase-Control

Zawiera zintegrowane źródło światła.

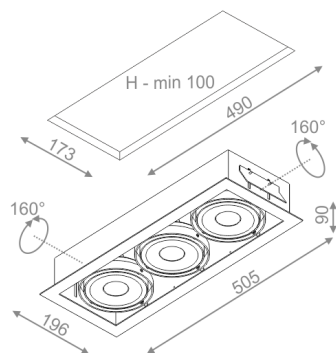
Zawiera zasilacz LED.

Wygląd oprawy z niestandardowymi kątami rozsyłu światła może różnić się od prezentowanego na zdjęciu.

W oprawach QRLED moduł można wymienić.

DOBĘPNE WYKOŃCZENIA:

MAT MIESZANY



Tolerancja wymiarowa ± 1 mm

DOBĘPNE WERSJE:

| | | | |
|------|----------------------------|-------|--------|
| L927 | low power - niska moc | 2700K | CRI>90 |
| M927 | medium power - średnia moc | 2700K | CRI>90 |
| L930 | low power - niska moc | 3000K | CRI>90 |
| M930 | medium power - średnia moc | 3000K | CRI>90 |
| L940 | low power - niska moc | 4000K | CRI>90 |
| M940 | medium power - średnia moc | 4000K | CRI>90 |

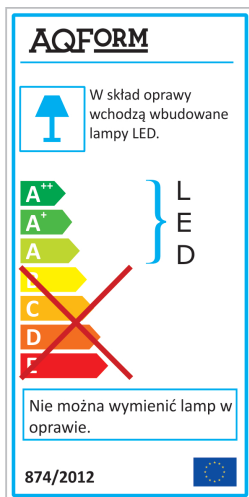
DOBĘPNE WYKOŃCZENIA OPRAWY:

MAT

| | | | |
|-----------------|-----|--------------------|-----|
| alu mat | -01 | czarny mat | -02 |
| biały mat | -03 | antracyt struktura | -18 |
| złoty struktura | -19 | szary | -16 |
| miedź | -17 | | |

MIESZANY

| | |
|----------|-----|
| mieszany | -06 |
|----------|-----|



Gwarancja: 5 lat

Podane wymiary oraz informacje techniczne mają jedynie charakter informacyjny. Rzeczywiste dane mogą się nieznacznie różnić ze względu na proces produkcyjny. Aquaform zastrzega sobie prawo do zmiany przedstawianych materiałów i parametrów technicznych produktów bez wcześniejszego powiadomienia. Na zdjęciach pokazane jest poglądowe przedstawienie produktów oraz kolorów. Wykończenie, kolor oraz wygląd optyki zależne są od dokonanego wyboru oprawy i mogą być inne niż przedstawione na zdjęciu.