



## SQUARES 111x2 230V wpuszczany

### SQUARES 111x2 230V recessed

Kategoria: oprawy wpuszczane

Moc: 2x 50W (2x LED 15W)

Źródło światła: ES111, 230V

Oprawka: GU10

Ściemnianie w standardzie: Phase-Control

Nie zawiera źródeł światła.

Nie wymaga transformatora.

#### DOSTĘPNE WYKOŃCZENIA:

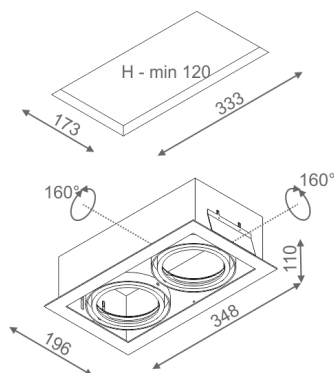
MAT MIESZANY POŁYSK CHROM W&B B&W



SQUARES 111x2 230V Phase-Control wpuszczany

35112-0000-U8-PH-xx

-xx oznacza kod wykończenia z tabeli poniżej.



Tolerancja wymiarowa  $\pm 1\text{mm}$

#### DOSTĘPNE WYKOŃCZENIA OPRAWY:

##### B&W

bw czarno-biały -62

##### CHROM

chrom biały -33 chrom czarny -32

##### MAT

alu mat -01 czarny mat -02

biały mat -03 antracyt struktura -18

złoty struktura -19 szary -16

miedź -17

##### MIESZANY

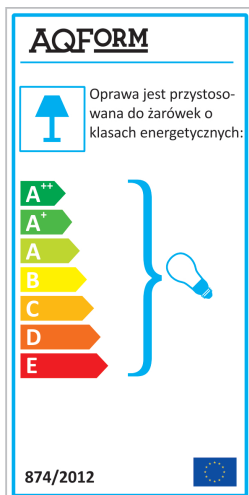
mieszany -06

##### POŁYSK

czarny połysk -22 biały połysk -23

##### W&B

bw biało-czarny -63



Gwarancja: 2 lata

Podane wymiary oraz informacje techniczne mają jedynie charakter informacyjny. Rzeczywiste dane mogą się nieznacznie różnić ze względu na proces produkcyjny. Aquaform zastrzega sobie prawo do zmiany przedstawianych materiałów i parametrów technicznych produktów bez wcześniejszego powiadomienia. Na zdjęciach pokazane jest poglądowe przedstawienie produktów oraz kolorów. Wykończenie, kolor oraz wygląd optyki zależne są od dokonanego wyboru oprawy i mogą być inne niż przedstawione na zdjęciu.