



SLEEK 111x2 QRLED wpuszczany

SLEEK 111x2 QRLED recessed

Kategoria: oprawy wpuszczane

Moc: 2x zależna od wersji

Źródło światła: LED, zintegrowane

Dostępna temperatura barwowa: 2700K/3000K/4000K

Ściemnianie w opcji: Phase-Control, DALI, switchDIM

Zawiera zintegrowane źródło światła.

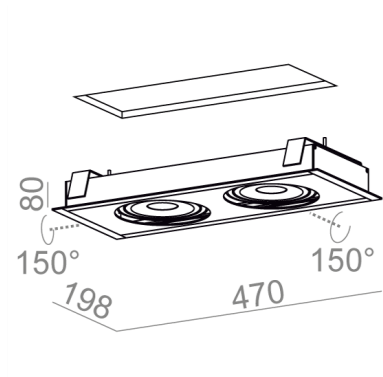
Zawiera zasilacz LED.

Wygląd oprawy z niestandardowymi kątami rozsyłu światła może różnić się od prezentowanego na zdjęciu.

W oprawach QRLED moduł można wymienić.

DOSTĘPNE WYKOŃCZENIA:

MAT MIESZANY



Tolerancja wymiarowa $\pm 1\text{mm}$

DOSTĘPNE WERSJE:

L927	low power - niska moc	2700K	CRI>90
M927	medium power - średnia moc	2700K	CRI>90
L930	low power - niska moc	3000K	CRI>90
M930	medium power - średnia moc	3000K	CRI>90
L940	low power - niska moc	4000K	CRI>90
M940	medium power - średnia moc	4000K	CRI>90

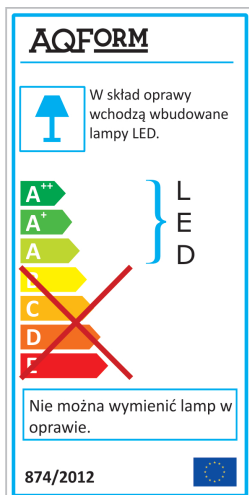
DOSTĘPNE WYKOŃCZENIA OPRAWY:

MAT

alu mat	-01	czarny mat	-02
biały mat	-03	antracyt struktura	-18
złoty struktura	-19	szary	-16
miedź	-17		

MIESZANY

mieszany	-06		
----------	-----	--	--



Gwarancja: 5 lat

Podane wymiary oraz informacje techniczne mają jedynie charakter informacyjny. Rzeczywiste dane mogą się nieznacznie różnić ze względu na proces produkcyjny. Aquaform zastrzega sobie prawo do zmiany przedstawianych materiałów i parametrów technicznych produktów bez wcześniejszego powiadomienia. Na zdjęciach pokazane jest poglądowe przedstawienie produktów oraz kolorów. Wykończenie, kolor oraz wygląd optyki zależne są od dokonanego wyboru oprawy i mogą być inne niż przedstawione na zdjęciu.