



## SATELLITE LED 230V kinkiet G/K

### SATELLITE LED 230V wall G/K

Kategoria: kinkiety

Moc: 8W

Źródło światła: LED, zintegrowane

Dostępna temperatura barwowa: 2700K/3000K/4000K

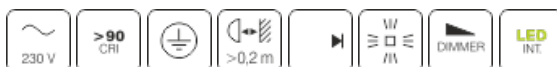
Ściemnianie w standardzie: Phase-Control

Zawiera zintegrowane źródło światła.

Nie wymaga zasilacza LED.

#### DOSTĘPNE WYKOŃCZENIA:

MAT POŁYSK



#### DOSTĘPNE WERSJE:

L927	low power - niska moc	2700K	CRI>90
M927	medium power - średnia moc	2700K	CRI>90
L930	low power - niska moc	3000K	CRI>90
M930	medium power - średnia moc	3000K	CRI>90
L940	low power - niska moc	4000K	CRI>90
M940	medium power - średnia moc	4000K	CRI>90

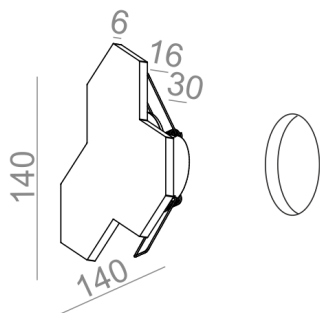
#### DOSTĘPNE WYKOŃCZENIA OPRAWY:

##### MAT

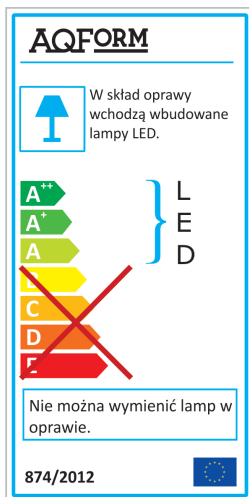
alu mat	-01	czarny mat	-02
biały mat	-03	antracyt struktura	-18
złoty struktura	-19	szary	-16
miedź	-17		

##### POŁYSK

czarny połysk	-22	biały połysk	-23
---------------	-----	--------------	-----



Tolerancja wymiarowa  $\pm 1$ mm



Gwarancja: 5 lat

Podane wymiary oraz informacje techniczne mają jedynie charakter informacyjny. Rzeczywiste dane mogą się nieznacznie różnić ze względu na proces produkcyjny. Aquaform zastrzega sobie prawo do zmiany przedstawianych materiałów i parametrów technicznych produktów bez wcześniejszego powiadomienia. Na zdjęciach pokazane jest poglądowe przedstawienie produktów oraz kolorów. Wykończenie, kolor oraz wygląd optyki zależne są od dokonanego wyboru oprawy i mogą być inne niż przedstawione na zdjęciu.