



## ROLL simple LED track

### ROLL simple LED track

Kategoria: reflektory

Moc: zależna od wersji

Źródło światła: LED, zintegrowane

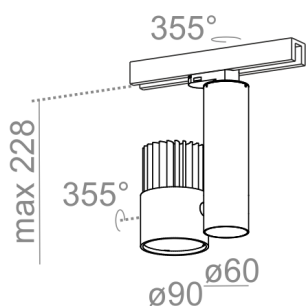
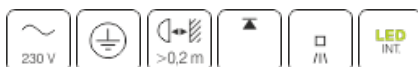
Zawiera zintegrowane źródło światła.

Zawiera zasilacz LED.

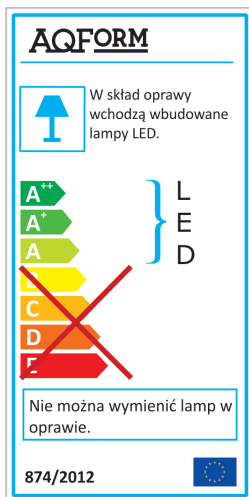
Radiator występuje tylko w kolorze czarnym. Standardowo adaptor w kolorze czarnym.

#### DOSTĘPNE WYKOŃCZENIA:

MAT



Tolerancja wymiarowa  $\pm 1\text{mm}$



Gwarancja: 5 lat

Podane wymiary oraz informacje techniczne mają jedynie charakter informacyjny. Rzeczywiste dane mogą się nieznacznie różnić ze względu na proces produkcyjny. Aquaform zastrzega sobie prawo do zmiany przedstawianych materiałów i parametrów technicznych produktów bez wcześniejszego powiadomienia. Na zdjęciach pokazane jest poglądowe przedstawienie produktów oraz kolorów. Wykończenie, kolor oraz wygląd optyki zależne są od dokonanego wyboru oprawy i mogą być inne niż przedstawione na zdjęciu.

#### DOSTĘPNE WERSJE:

|      |                            |       |        |
|------|----------------------------|-------|--------|
| H927 | high power - duża moc      | 2700K | CRI>90 |
| L927 | low power - niska moc      | 2700K | CRI>90 |
| M927 | medium power - średnia moc | 2700K | CRI>90 |
| H930 | high power - duża moc      | 3000K | CRI>90 |
| L930 | low power - niska moc      | 3000K | CRI>90 |
| M930 | medium power - średnia moc | 3000K | CRI>90 |
| H940 | high power - duża moc      | 4000K | CRI>90 |
| L940 | low power - niska moc      | 4000K | CRI>90 |
| M940 | medium power - średnia moc | 4000K | CRI>90 |

#### DOSTĘPNE WYKOŃCZENIA OPRAWY:

##### MAT

|                 |     |                    |     |
|-----------------|-----|--------------------|-----|
| alu mat         | -01 | czarny mat         | -02 |
| biały mat       | -03 | antracyt struktura | -18 |
| złoty struktura | -19 | szary              | -16 |