



DARK POINTS LED zwieszany

DARK POINTS LED suspended

Kategoria: oprawy zwieszane

Moc: zależna od wersji

Źródło światła: LED, zintegrowane

Dostępna temperatura barwowa: 2700K/3000K/4000K

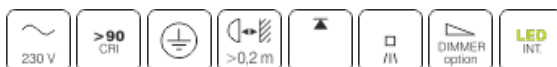
Ściemnianie w opcji: DALI, SwitchDIM, AQsmart

Zawiera zintegrowane źródło światła.

Zawiera zasilacz LED.

DOSTĘPNE WYKOŃCZENIA:

MAT POŁYSK W&B B&W



DOSTĘPNE WERSJE:

L927	low power - niska moc	2700K	CRI>90
M927	medium power - średnia moc	2700K	CRI>90
L930	low power - niska moc	3000K	CRI>90
M930	medium power - średnia moc	3000K	CRI>90
L940	low power - niska moc	4000K	CRI>90
M940	medium power - średnia moc	4000K	CRI>90

DOSTĘPNE DŁUGOŚCI:

85 cm
138 cm

DOSTĘPNE WYKOŃCZENIA OPRAWY:

B&W

bw czarno-biały -62

MAT

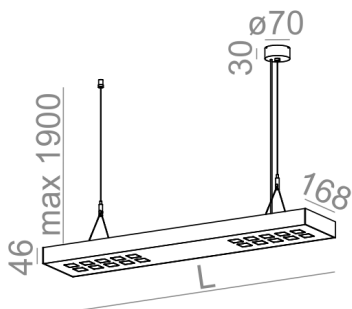
alu mat	-01	czarny mat	-02
biały mat	-03	antracyt struktura	-18
złoty struktura	-19	szary	-16
miedź	-17		

POŁYSK

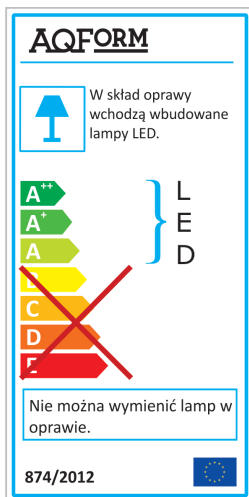
czarny połysk -22 biały połysk -23

W&B

bw biało-czarny -63



Tolerancja wymiarowa ± 1mm



Gwarancja: 5 lat

Podane wymiary oraz informacje techniczne mają jedynie charakter informacyjny. Rzeczywiste dane mogą się nieznacznie różnić ze względu na proces produkcyjny. Aquaform zastrzega sobie prawo do zmiany przedstawianych materiałów i parametrów technicznych produktów bez wcześniejszego powiadomienia. Na zdjęciach pokazane jest poglądowe przedstawienie produktów oraz kolorów. Wykończenie, kolor oraz wygląd optyki zależne są od dokonanego wyboru oprawy i mogą być inne niż przedstawione na zdjęciu.