



## CADVA 111x4 zwieszana

### CADVA 111x4 suspended

Kategoria: oprawy zwieszane

Moc: 4x 50W (4x LED 15W)

Źródło światła: AR111, 12V AC

Oprawka: G53

Ściemnianie w standardzie: Phase-Control

Nie zawiera źródła światła.

Zawiera transformator elektroniczny.

#### DOSTĘPNE WYKOŃCZENIA:

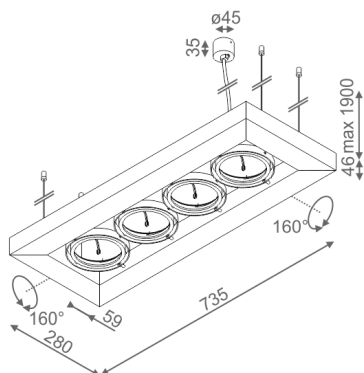
MAT MIESZANY POŁYSK



CADVA 111x4 Phase-Control zwieszana

53014-0000-T8-PH-xx

-xx oznacza kod wykończenia z tabeli poniżej.



Tolerancja wymiarowa  $\pm 1$ mm

#### DOSTĘPNE WYKOŃCZENIA OPRAWY:

##### MAT

|                 |     |                    |     |
|-----------------|-----|--------------------|-----|
| alu mat         | -01 | czarny mat         | -02 |
| biały mat       | -03 | antracyt struktura | -18 |
| złoty struktura | -19 | szary              | -16 |
| miedź           | -17 |                    |     |

##### MIESZANY

|          |     |
|----------|-----|
| mieszany | -06 |
|----------|-----|

##### POŁYSK

|               |     |              |     |
|---------------|-----|--------------|-----|
| czarny połysk | -22 | biały połysk | -23 |
|---------------|-----|--------------|-----|



Gwarancja: 2 lata

Podane wymiary oraz informacje techniczne mają jedynie charakter informacyjny. Rzeczywiste dane mogą się nieznacznie różnić ze względu na proces produkcyjny. Aquaform zastrzega sobie prawo do zmiany przedstawianych materiałów i parametrów technicznych produktów bez wcześniejszego powiadomienia. Na zdjęciach pokazane jest poglądowe przedstawienie produktów oraz kolorów. Wykończenie, kolor oraz wygląd optyki zależne są od dokonanego wyboru oprawy i mogą być inne niż przedstawione na zdjęciu.