



## CADVA 111x3 zwieszana

### CADVA 111x3 suspended

Kategoria: oprawy zwieszane

Moc: 3x 50W (3x LED 15W)

Źródło światła: AR111, 12V AC

Oprawka: G53

Ściemnianie w standardzie: Phase-Control

Nie zawiera źródeł światła.

Zawiera transformator elektroniczny.

#### DOSTĘPNE WYKOŃCZENIA:

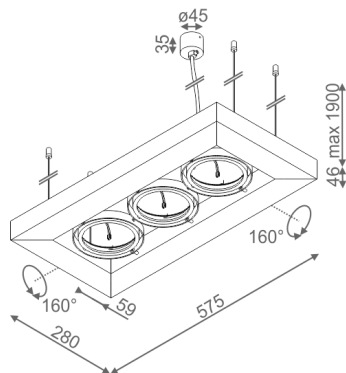
MAT MIESZANY POŁYSK W&B B&W



CADVA 111x3 Phase-Control zwieszana

52913-0000-T8-PH-xx

-xx oznacza kod wykończenia z tabeli poniżej.



Tolerancja wymiarowa  $\pm 1$ mm

#### DOSTĘPNE WYKOŃCZENIA OPRAWY:

##### B&W

bw czarno-biały -62

##### MAT

alu mat	-01	czarny mat	-02
biały mat	-03	antracyt struktura	-18
złoty struktura	-19	szary	-16
miedź	-17		

##### MIESZANY

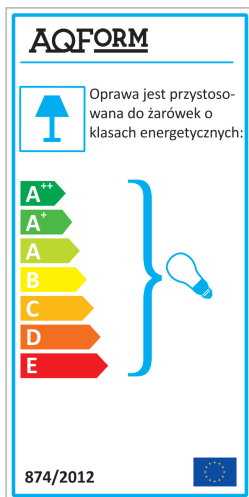
mieszany -06

##### POŁYSK

czarny połysk -22      biały połysk -23

##### W&B

bw biało-czarny -63



Gwarancja: 2 lata

Podane wymiary oraz informacje techniczne mają jedynie charakter informacyjny. Rzeczywiste dane mogą się nieznacznie różnić ze względu na proces produkcyjny. Aquaform zastrzega sobie prawo do zmiany przedstawianych materiałów i parametrów technicznych produktów bez wcześniejszego powiadomienia. Na zdjęciach pokazane jest poglądowe przedstawienie produktów oraz kolorów. Wykończenie, kolor oraz wygląd optyki zależne są od dokonanego wyboru oprawy i mogą być inne niż przedstawione na zdjęciu.