



## BARES 111x2 R reflektor

### BARES 111x2 R spot

Kategoria: reflektory

Moc: 2x 50W (2x LED 15W)

Źródło światła: AR111, 12V AC

Oprawka: G53

Ściemnianie w standardzie: Phase-Control

Nie zawiera źródła światła.

Zawiera transformator elektroniczny.

#### DOSTĘPNE WYKOŃCZENIA:

MAT MIESZANY POŁYSK



BARES 111x2 R Phase-Control reflektor

14812-0000-T8-PH-xx

-xx oznacza kod wykończenia z tabeli poniżej.

#### DOSTĘPNE WYKOŃCZENIA OPRAWY:

##### MAT

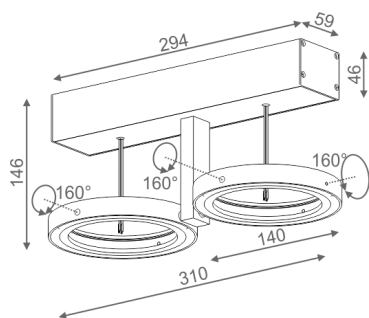
alu mat	-01	czarny mat	-02
biały mat	-03	antracyt struktura	-18
złoty struktura	-19	szary	-16
miedź	-17		

##### MIESZANY

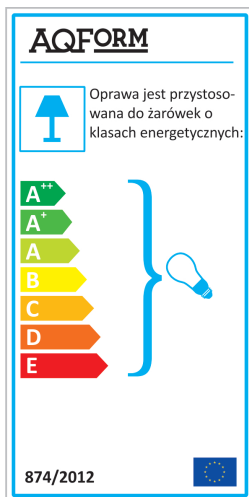
mieszany	-06		
----------	-----	--	--

##### POŁYSK

czarny połysk	-22	biały połysk	-23
---------------	-----	--------------	-----



Tolerancja wymiarowa  $\pm 1\text{mm}$



Gwarancja: 2 lata

Podane wymiary oraz informacje techniczne mają jedynie charakter informacyjny. Rzeczywiste dane mogą się nieznacznie różnić ze względu na proces produkcyjny. Aquaform zastrzega sobie prawo do zmiany przedstawianych materiałów i parametrów technicznych produktów bez wcześniejszego powiadomienia. Na zdjęciach pokazane jest poglądowe przedstawienie produktów oraz kolorów. Wykończenie, kolor oraz wygląd optyki zależne są od dokonanego wyboru oprawy i mogą być inne niż przedstawione na zdjęciu.