



iFORM 111x4 SQ wpuszczany

iFORM 111x4 SQ recessed

Kategoria: oprawy wpuszczane

Moc: 4x 50W (4x LED 15W)

Źródło światła: AR111, 12V

Oprawka: G53

Ściemnianie w opcji: Phase-Control

Nie zawiera źródeł światła.

Wymaga dodatkowo transformatora.

DOSTĘPNE WYKOŃCZENIA:

MAT MIESZANY POŁYSK



iFORM 111x4 SQ Phase-Control wpuszczany

31415-0000-T8-PH-xx

-xx oznacza kod wykończenia z tabeli poniżej.

DOSTĘPNE WYKOŃCZENIA OPRAWY:

MAT

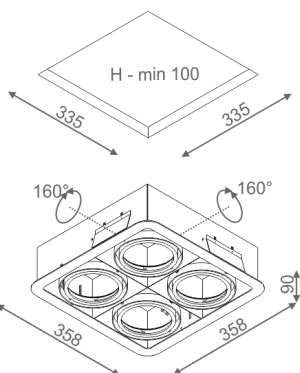
alu mat	-01	czarny mat	-02
biały mat	-03	antracyt struktura	-18
złoty struktura	-19	szary	-16
miedź	-17		

MIESZANY

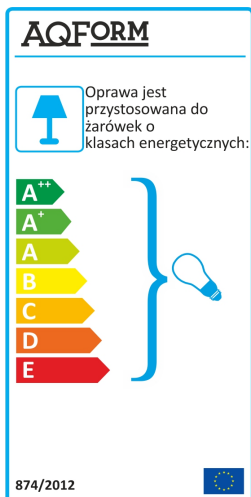
mieszany	-06		
----------	-----	--	--

POŁYSK

czarny połysk	-22	biały połysk	-23
---------------	-----	--------------	-----



Tolerancja wymiarowa ± 1 mm



Gwarancja: 2 lata

Podane wymiary oraz informacje techniczne mają jedynie charakter informacyjny. Rzeczywiste dane mogą się nieznacznie różnić ze względu na proces produkcyjny. Aquaform zastrzega sobie prawo do zmiany przedstawianych materiałów i parametrów technicznych produktów bez wcześniejszego powiadomienia. Na zdjęciach pokazane jest poglądowe przedstawienie produktów oraz kolorów. Wykończenie, kolor oraz wygląd optyki zależne są od dokonanego wyboru oprawy i mogą być inne niż przedstawione na zdjęciu.