



ROLL simple LED track

ROLL simple LED track

Kategoria: reflektory

Moc: zależna od wersji

Źródło światła: LED, zintegrowane

Zawiera zintegrowane źródło światła.

Zawiera zasilacz LED.

Radiator występuje tylko w kolorze czarnym. Standardowo adaptor w kolorze czarnym.

DOSTĘPNE WYKOŃCZENIA:

MAT



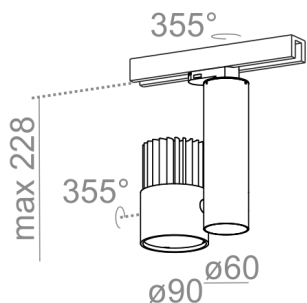
DOSTĘPNE WERSJE:

H927	high power - duża moc	2700K	CRI>90
L927	low power - niska moc	2700K	CRI>90
M927	medium power - średnia moc	2700K	CRI>90
H930	high power - duża moc	3000K	CRI>90
L930	low power - niska moc	3000K	CRI>90
M930	medium power - średnia moc	3000K	CRI>90
H940	high power - duża moc	4000K	CRI>90
L940	low power - niska moc	4000K	CRI>90
M940	medium power - średnia moc	4000K	CRI>90

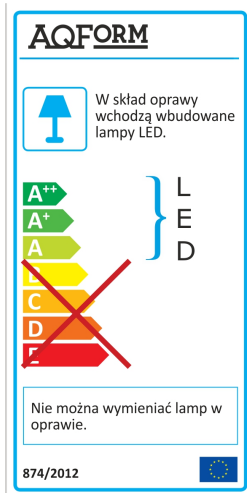
DOSTĘPNE WYKOŃCZENIA OPRAWY:

MAT

alu mat	-01	czarny mat	-02
biały mat	-03	antracyt struktura	-18
złoty struktura	-19	szary	-16



Tolerancja wymiarowa $\pm 1\text{mm}$



Gwarancja: 5 lat

Podane wymiary oraz informacje techniczne mają jedynie charakter informacyjny. Rzeczywiste dane mogą się nieznacznie różnić ze względu na proces produkcyjny. Aquaform zastrzega sobie prawo do zmiany przedstawianych materiałów i parametrów technicznych produktów bez wcześniejszego powiadomienia. Na zdjęciach pokazane jest poglądowe przedstawienie produktów oraz kolorów. Wykończenie, kolor oraz wygląd optyki zależne są od dokonanego wyboru oprawy i mogą być inne niż przedstawione na zdjęciu.