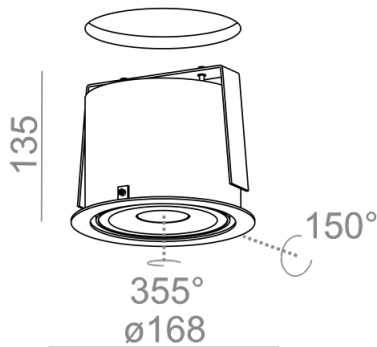


Ostatnia aktualizacja 2022-01-26 07:57. Szczegóły dotyczące oprawy dostępne pod adresem <https://www.aqform.com/pl/RI0063>


Tolerancja wymiarowa ± 1mm

Gwarancja: 5 lat

## RING 111 QRLED wpuszczany

### RING 111 QRLED recessed

Kategoria: oprawy wpuszczane

Moc: zależna od wersji

Źródło światła: LED, zintegrowane

Dostępna temperatura barwowa: 2700K/3000K/4000K

Ściemnianie w opcji: Phase-Control, DALI, switchDIM

Zawiera zintegrowane źródło światła.

Zawiera zasilacz.

Wygląd oprawy z niestandardowymi kątami rozsyłu światła może różnić się od prezentowanego na zdjęciu.

Kolor mieszany -06 umożliwi zmianę koloru dekielka w białej lub czarnej oprawie na kolor złoty, miedziany lub szary z palety AQForm. .

**W oprawach QRLED moduł można wymienić.**

Ten produkt zawiera źródło światła o klasie efektywności energetycznej D.

#### DOSTĘPNE WYKOŃCZENIA:

MIESZANY STRUKTURA DODATKOWE



#### DOSTĘPNE WERSJE:

L927	low power - niska moc	2700K	CRI>90
M927	medium power - średnia moc	2700K	CRI>90
L930	low power - niska moc	3000K	CRI>90
M930	medium power - średnia moc	3000K	CRI>90
L940	low power - niska moc	4000K	CRI>90
M940	medium power - średnia moc	4000K	CRI>90

#### DOSTĘPNE WYKOŃCZENIA OPRAWY:

##### MIESZANY

mieszany -06

##### STRUKTURA

czarny struktura -12      biały struktura -13

złoty struktura -19

##### DODATKOWE

szary -16      miedź -17

Podane wymiary oraz informacje techniczne mają jedynie charakter informacyjny. Rzeczywiste dane mogą się nieznacznie różnić ze względu na proces produkcyjny. Aquaform zastrzega sobie prawo do zmiany przedstawianych materiałów i parametrów technicznych produktów bez wcześniejszego powiadomienia. Na zdjęciach pokazane jest poglądowe przedstawienie produktów oraz kolorów. Wykończenie, kolor oraz wygląd optyki zależne są od dokonanego wyboru oprawy i mogą być inne niż przedstawione na zdjęciu.