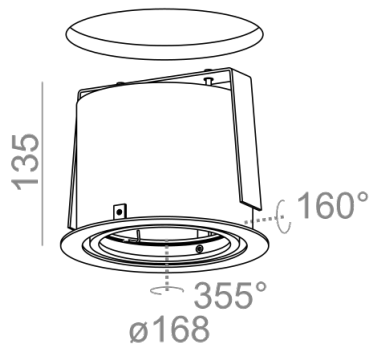


Ostatnia aktualizacja 2022-01-17 09:21. Szczegóły dotyczące oprawy dostępne pod adresem <https://www.aqform.com/pl/37162>



## RING 111 230V wpuszczany

### RING 111 230V recessed

Kategoria: oprawy wpuszczane

Moc: 50W (LED )

Źródło światła: ES111, 230V

Oprawka: GU10

Ściemnianie w standardzie: Phase-Control

Nie zawiera źródeł światła.

Nie wymaga transformatora.

Tolerancja wymiarowa  $\pm 1\text{mm}$

Gwarancja: 2 lata

#### DOSTĘPNE WYKOŃCZENIA:

MIESZANY POŁYSK STRUKTURA DODATKOWE



RING 111 230V Phase-Control wpuszczany

37162-0000-U8-PH-xx

-xx oznacza kod wykończenia z tabeli poniżej.

#### DOSTĘPNE WYKOŃCZENIA OPRAWY:

##### MIESZANY

mieszany -06

##### STRUKTURA

czarny struktura -12      biały struktura -13

złoty struktura -19

##### DODATKOWE

szary -16      miedź -17

##### POŁYSK

czarny połysk -22      biały połysk -23

Podane wymiary oraz informacje techniczne mają jedynie charakter informacyjny. Rzeczywiste dane mogą się nieznacznie różnić ze względu na proces produkcyjny. Aquaform zastrzega sobie prawo do zmiany przedstawianych materiałów i parametrów technicznych produktów bez wcześniejszego powiadomienia. Na zdjęciach pokazane jest poglądowe przedstawienie produktów oraz kolorów. Wykończenie, kolor oraz wygląd optyki zależne są od dokonanego wyboru oprawy i mogą być inne niż przedstawione na zdjęciu.