

Ostatnia aktualizacja 2019-01-15 23:55. Szczegóły dotyczące oprawy dostępne pod adresem <https://www.aqform.com/pl/P11075>



## PET mini lens LED SPIDER zwieszany

### PET mini lens LED SPIDER suspended

Kategoria: oprawy zwieszane

Moc: zależna od wersji

Źródło światła: LED, zintegrowane

Dostępna temperatura barwowa: 2700K/3000K/4000K

Zawiera zintegrowane źródło światła.

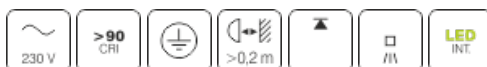
Zawiera zasilacz LED.

System wymaga użycia kilku elementów składowych, cena dotyczy tylko jednego elementu.

**Konfiguracja oprawy oraz cena dotyczy pojedynczego modułu. W sprawie wycen proszę o kontakt z działem handlowym.**

#### DOSTĘPNE WYKOŃCZENIA:

MAT MIESZANY POŁYSK



#### DOSTĘPNE WERSJE:

M927	medium power - średnia moc	2700K	CRI>90
M930	medium power - średnia moc	3000K	CRI>90
M940	medium power - średnia moc	4000K	CRI>90

#### DOSTĘPNE WYKOŃCZENIA OPRAWY:

##### MAT

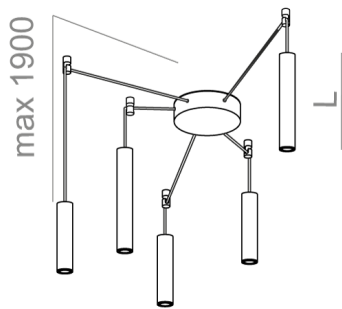
alu mat	-01	czarny mat	-02
biały mat	-03	antracyt struktura	-18
złoty struktura	-19	szary	-16
miedź	-17		

##### MIESZANY

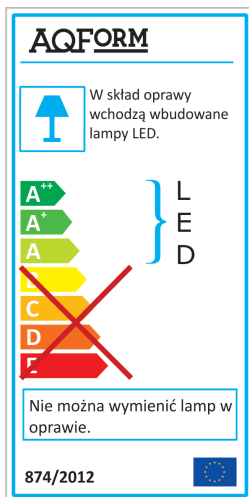
mieszany	-06		
----------	-----	--	--

##### POŁYSK

czarny połysk	-22	biały połysk	-23
---------------	-----	--------------	-----



Tolerancja wymiarowa  $\pm 1\text{mm}$



Gwarancja: 5 lat

Podane wymiary oraz informacje techniczne mają jedynie charakter informacyjny. Rzeczywiste dane mogą się nieznacznie różnić ze względu na proces produkcyjny. Aquaform zastrzega sobie prawo do zmiany przedstawianych materiałów i parametrów technicznych produktów bez wcześniejszego powiadomienia. Na zdjęciach pokazane jest poglądowe przedstawienie produktów oraz kolorów. Wykończenie, kolor oraz wygląd optyki zależne są od dokonanego wyboru oprawy i mogą być inne niż przedstawione na zdjęciu.