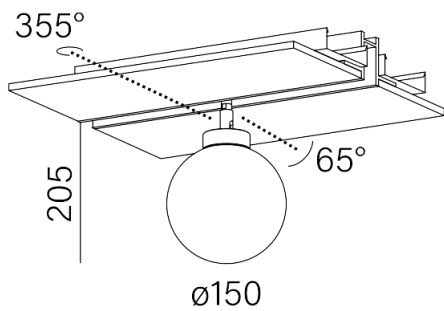


Ostatnia aktualizacja 2022-05-11 14:04. Szczegóły dotyczące oprawy dostępne pod adresem https://www.aqform.com/pl/MB2118



Tolerancja wymiarowa ± 1mm

Gwarancja: 5 lat

DOSTĘPNE WYKOŃCZENIA:

STRUKTURA

MODERN BALL simple midi LED high multitrack

MODERN BALL simple midi LED high multitrack

Kategoria: multitrack

Źródło światła: LED, zintegrowane

Dostępna temperatura barwowa: 2700K/3000K/4000K

Ściemnianie w opcji: DALI

Zawiera zintegrowane źródło światła.

Zawiera zasilacz.

W ramach jednej szyny high multitrack można podłączyć oprawy do dwóch obwodów, pod warunkiem zastosowania dwóch zasilaczy. Aby oprawy mogły działać na dwóch obwodach trzeba podzielić zamawiane produkty i odpowiednio wybrać sterowanie ON/OFF i ON/OFF - drugi obwód.

Standardowy kolor adaptera: biała oprawa - biały adapter, czarna oprawa - czarny adapter.

Oprawa kompatybilna wyłącznie z szynoprzewodem high multitrack.

 System high multitrack dostępny jest w wersji: **wpuszczanej**.

Ten produkt zawiera źródło światła o klasie efektywności energetycznej D.


DOSTĘPNE WERSJE:

L927	low power - niska moc	2700K	CRI>90
M927	medium power - średnia moc	2700K	CRI>90
L930	low power - niska moc	3000K	CRI>90
M930	medium power - średnia moc	3000K	CRI>90
L940	low power - niska moc	4000K	CRI>90
M940	medium power - średnia moc	4000K	CRI>90

DOSTĘPNE WYKOŃCZENIA OPRAWY:
STRUKTURA

czarny struktura	-12	biały struktura	-13
------------------	-----	-----------------	-----

Podane wymiary oraz informacje techniczne mają jedynie charakter informacyjny. Rzeczywiste dane mogą się nieznacznie różnić ze względu na proces produkcyjny. Aquaform zastrzega sobie prawo do zmiany przedstawianych materiałów i parametrów technicznych produktów bez wcześniejszego powiadomienia. Na zdjęciach pokazane jest poglądowe przedstawienie produktów oraz kolorów. Wykończenie, kolor oraz wygląd optyki zależne są od dokonanego wyboru oprawy i mogą być inne niż przedstawione na zdjęciu.