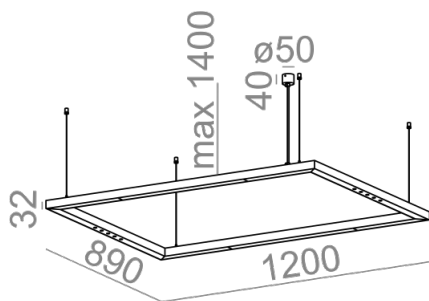


Ostatnia aktualizacja 2022-01-26 07:57. Szczegóły dotyczące oprawy dostępne pod adresem <https://www.aqform.com/pl/MX2015>



MIXLINE 120x89 RT LED zwieszany

MIXLINE 120x89 RT LED suspended

Kategoria: oprawy zwieszane

Moc: zależna od wersji

Źródło światła: LED, zintegrowane

Dostępna temperatura barwowa: 2700K/3000K/4000K

Ściemnianie w opcji: DALI, switchDIM, AQsmart

Zawiera zintegrowane źródło światła.

Zawiera zasilacz.

Tolerancja wymiarowa $\pm 1\text{mm}$

Gwarancja: 5 lat

Ten produkt zawiera źródło światła o klasie efektywności energetycznej E.

DOSTĘPNE WYKOŃCZENIA:

MIESZANY STRUKTURA DODATKOWE



DOSTĘPNE WERSJE:

M927	medium power - średnia moc	2700K	CRI>90
M930	medium power - średnia moc	3000K	CRI>90
M940	medium power - średnia moc	4000K	CRI>90

DOSTĘPNE WYKOŃCZENIA OPRAWY:

MIESZANY

mieszany	-06
----------	-----

STRUKTURA

czarny struktura	-12	biały struktura	-13
złoty struktura	-19		

DODATKOWE

szary	-16	miedź	-17
-------	-----	-------	-----

Podane wymiary oraz informacje techniczne mają jedynie charakter informacyjny. Rzeczywiste dane mogą się nieznacznie różnić ze względu na proces produkcyjny. Aquaform zastrzega sobie prawo do zmiany przedstawianych materiałów i parametrów technicznych produktów bez wcześniejszego powiadomienia. Na zdjęciach pokazane jest poglądowe przedstawienie produktów oraz kolorów. Wykończenie, kolor oraz wygląd optyki zależne są od dokonanego wyboru oprawy i mogą być inne niż przedstawione na zdjęciu.