

Ostatnia aktualizacja 2019-01-17 15:40. Szczegóły dotyczące oprawy dostępne pod adresem https://www.aqform.com/pl/30018



MINISQUARE x2 230V wpuszczany

MINISQUARE x2 230V recessed

Kategoria: oprawy wpuszczane

Moc: 2x 35W (2x LED 8W)

Źródło światła: PAR16, 230V

Oprawka: GU10

Ściemnianie w standardzie: Phase-Control

Nie zawiera źródeł światła.

Nie wymaga transformatora.

DOSTĘPNE WYKOŃCZENIA:

MAT



MINISQUARE x2 230V Phase-Control wpuszczany

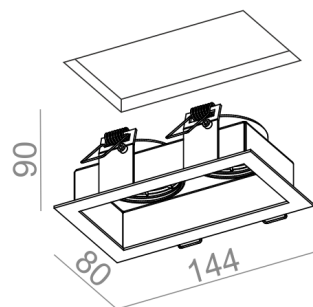
30018-0000-U8-PH-xx

-xx oznacza kod wykończenia z tabeli poniżej.

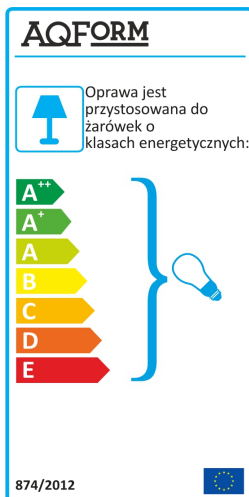
DOSTĘPNE WYKOŃCZENIA OPRAWY:

MAT

alu mat	-01	czarny mat	-02
biały mat	-03	antracyt struktura	-18
złoty struktura	-19	szary	-16
miedź	-17		



Tolerancja wymiarowa $\pm 1\text{mm}$



Gwarancja: 2 lata

Podane wymiary oraz informacje techniczne mają jedynie charakter informacyjny. Rzeczywiste dane mogą się nieznacznie różnić ze względu na proces produkcyjny. Aquaform zastrzega sobie prawo do zmiany przedstawianych materiałów i parametrów technicznych produktów bez wcześniejszego powiadomienia. Na zdjęciach pokazane jest poglądowe przedstawienie produktów oraz kolorów. Wykończenie, kolor oraz wygląd optyki zależne są od dokonanego wyboru oprawy i mogą być inne niż przedstawione na zdjęciu.