



MAXI GLASS kinkiet

MAXI GLASS wall

Kategoria: kinkiety

Moc: 48W (LED 2.5W)

Źródło światła: H-PIN, 230V

Oprawa: G9

Ściemnianie w standardzie: Phase-Control

Nie zawiera źródeł światła.

Nie wymaga transformatora.

Oprawa dostępna do wyczerpania zapasów.

DOBĘPNE WYKOŃCZENIA:

MAT



MAXI GLASS Phase-Control kinkiet

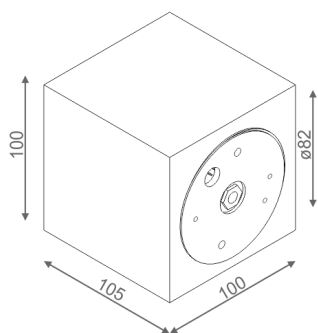
45211-0000-U8-PH-xx

-xx oznacza kod wykończenia z tabeli poniżej.

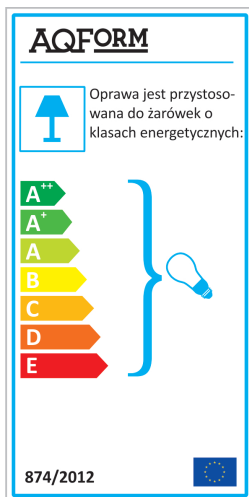
DOBĘPNE WYKOŃCZENIA OPRAWY:

MAT

alu mat	-01	czarny mat	-02
biały mat	-03	antracyt struktura	-18
złoty struktura	-19	szary	-16
miedź	-17		



Tolerancja wymiarowa $\pm 1\text{mm}$



Gwarancja: 2 lata

Podane wymiary oraz informacje techniczne mają jedynie charakter informacyjny. Rzeczywiste dane mogą się nieznacznie różnić ze względu na proces produkcyjny. Aquaform zastrzega sobie prawo do zmiany przedstawianych materiałów i parametrów technicznych produktów bez wcześniejszego powiadomienia. Na zdjęciach pokazane jest poglądowe przedstawienie produktów oraz kolorów. Wykończenie, kolor oraz wygląd optyki zależne są od dokonanego wyboru oprawy i mogą być inne niż przedstawione na zdjęciu.