



HOLLOW x2 square move LED wpuszczany

HOLLOW x2 square move LED recessed

Kategoria: oprawy wpuszczane

Moc: 2x 9W

Źródło światła: LED, zintegrowane

Dostępna temperatura barwowa: 3000K/4000K

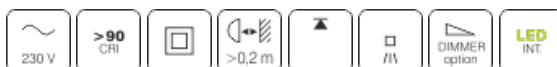
Ściemnianie w opcji: Phase-Control, DALI, SwitchDIM

Zawiera zintegrowane źródło światła.

Zawiera zasilacz LED.

DOSTĘPNE WYKOŃCZENIA:

MAT



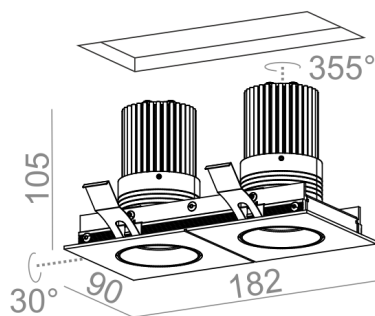
DOSTĘPNE WERSJE:

M930	medium power - średnia moc	3000K	CRI>90
M940	medium power - średnia moc	4000K	CRI>90

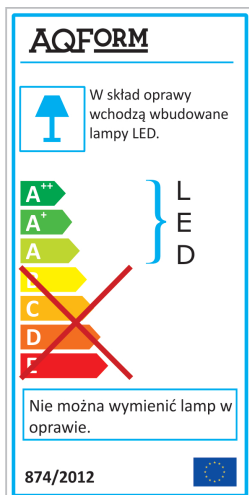
DOSTĘPNE WYKOŃCZENIA OPRAWY:

MAT

czarny mat	-02	biały mat	-03
szary	-16	miedz	-17



Tolerancja wymiarowa $\pm 1\text{mm}$



Gwarancja: 5 lat

Podane wymiary oraz informacje techniczne mają jedynie charakter informacyjny. Rzeczywiste dane mogą się nieznacznie różnić ze względu na proces produkcyjny. Aquaform zastrzega sobie prawo do zmiany przedstawianych materiałów i parametrów technicznych produktów bez wcześniejszego powiadomienia. Na zdjęciach pokazane jest poglądowe przedstawienie produktów oraz kolorów. Wykończenie, kolor oraz wygląd optyki zależne są od dokonanego wyboru oprawy i mogą być inne niż przedstawione na zdjęciu.