

Ostatnia aktualizacja 2019-01-17 15:40. Szczegóły dotyczące oprawy dostępne pod adresem <https://www.aqform.com/pl/52711>



CADVA 111x1 zwieszany

CADVA 111x1 suspended

Kategoria: oprawy zwieszane

Moc: 50W (LED 15W)

Źródło światła: AR111, 12V AC

Oprawka: G53

Ściemnianie w standardzie: Phase-Control

Nie zawiera źródła światła.

Zawiera transformator elektroniczny.

DOSTĘPNE WYKOŃCZENIA:

MAT MIESZANY POŁYSK W&B B&W



CADVA 111x1 Phase-Control zwieszana

52711-0000-T8-PH-xx

-xx oznacza kod wykończenia z tabeli poniżej.

DOSTĘPNE WYKOŃCZENIA OPRAWY:

B&W

bw czarno-biały -62

MAT

alu mat	-01	czarny mat	-02
biały mat	-03	antracyt struktura	-18
złoty struktura	-19	szary	-16
miedź	-17		

MIESZANY

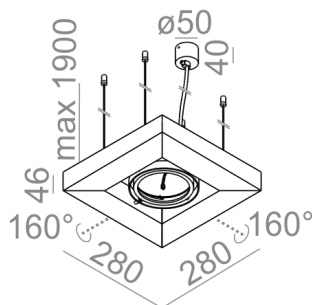
mieszany -06

POŁYSK

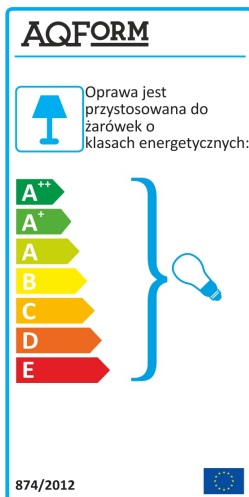
czarny połysk -22 biały połysk -23

W&B

bw biało-czarny -63



Tolerancja wymiarowa ± 1 mm



Gwarancja: 2 lata

Podane wymiary oraz informacje techniczne mają jedynie charakter informacyjny. Rzeczywiste dane mogą się nieznacznie różnić ze względu na proces produkcyjny. Aquaform zastrzega sobie prawo do zmiany przedstawianych materiałów i parametrów technicznych produktów bez wcześniejszego powiadomienia. Na zdjęciach pokazane jest poglądowe przedstawienie produktów oraz kolorów. Wykończenie, kolor oraz wygląd optyki zależne są od dokonanego wyboru oprawy i mogą być inne niż przedstawione na zdjęciu.