



BARES 111x2 R reflektor

BARES 111x2 R spot

Kategoria: reflektory

Moc: 2x 50W (2x LED 15W)

Źródło światła: AR111, 12V AC

Oprawka: G53

Ściemnianie w standardzie: Phase-Control

Nie zawiera źródła światła.

Zawiera transformator elektroniczny.

DOSTĘPNE WYKOŃCZENIA:

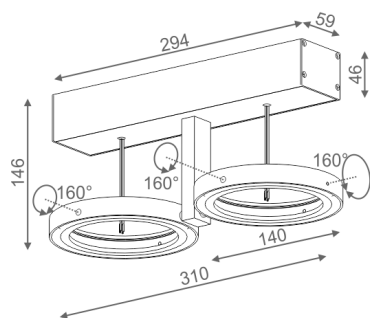
MAT MIESZANY POŁYSK



BARES 111x2 R Phase-Control reflektor

14812-0000-T8-PH-xx

-xx oznacza kod wykończenia z tabeli poniżej.



DOSTĘPNE WYKOŃCZENIA OPRAWY:

MAT

alu mat	-01	czarny mat	-02
biały mat	-03	antracyt struktura	-18
złoty struktura	-19	szary	-16
miedź	-17		

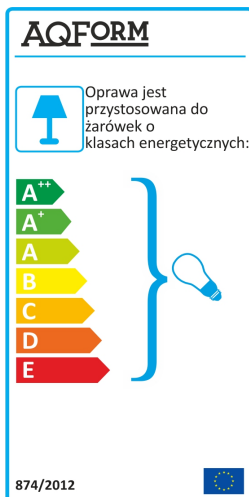
MIESZANY

mieszany -06

POŁYSK

czarny połysk -22 biały połysk -23

Tolerancja wymiarowa $\pm 1\text{mm}$



Gwarancja: 2 lata

Podane wymiary oraz informacje techniczne mają jedynie charakter informacyjny. Rzeczywiste dane mogą się nieznacznie różnić ze względu na proces produkcyjny. Aquaform zastrzega sobie prawo do zmiany przedstawianych materiałów i parametrów technicznych produktów bez wcześniejszego powiadomienia. Na zdjęciach pokazane jest poglądowe przedstawienie produktów oraz kolorów. Wykończenie, kolor oraz wygląd optyki zależne są od dokonanego wyboru oprawy i mogą być inne niż przedstawione na zdjęciu.