



## ARES 111 plus reflektor

### ARES 111 plus spot

Kategoria: reflektory

Moc: 50W (LED 12,5W)

Źródło światła: AR111, 12V AC

Oprawka: G53

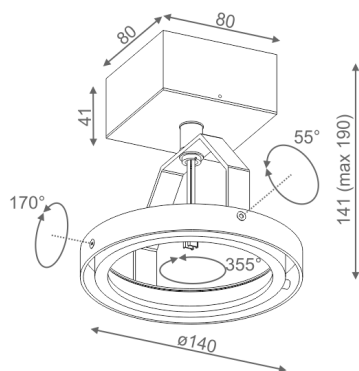
Ściemnianie w standardzie: Phase-Control

Nie zawiera źródła światła.

Zawiera transformator elektroniczny.

#### DOSTĘPNE WYKOŃCZENIA:

MAT POŁYSK



ARES 111 plus Phase-Control reflektor

10711-0000-T8-PH-xx

-xx oznacza kod wykończenia z tabeli poniżej.

#### DOSTĘPNE WYKOŃCZENIA OPRAWY:

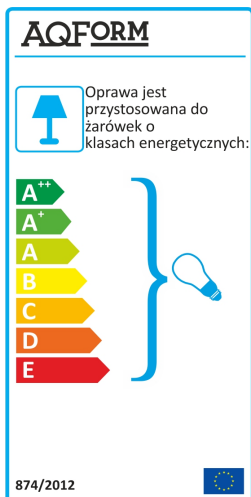
##### MAT

|                 |     |                    |     |
|-----------------|-----|--------------------|-----|
| alu mat         | -01 | czarny mat         | -02 |
| biały mat       | -03 | antracyt struktura | -18 |
| złoty struktura | -19 | szary              | -16 |
| miedź           | -17 |                    |     |

##### POŁYSK

|               |     |              |     |
|---------------|-----|--------------|-----|
| czarny połysk | -22 | biały połysk | -23 |
|---------------|-----|--------------|-----|

Tolerancja wymiarowa  $\pm 1$ mm



Gwarancja: 2 lata

Podane wymiary oraz informacje techniczne mają jedynie charakter informacyjny. Rzeczywiste dane mogą się nieznacznie różnić ze względu na proces produkcyjny. Aquaform zastrzega sobie prawo do zmiany przedstawianych materiałów i parametrów technicznych produktów bez wcześniejszego powiadomienia. Na zdjęciach pokazane jest poglądowe przedstawienie produktów oraz kolorów. Wykończenie, kolor oraz wygląd optyki zależne są od dokonanego wyboru oprawy i mogą być inne niż przedstawione na zdjęciu.