



ARES 111 230V reflektor

ARES 111 230V spot

Kategoria: reflektory

Moc: 50W (LED 15W)

Źródło światła: ES111, 230V

Oprawka: GU10

Ściemnianie w standardzie: Phase-Control

Nie zawiera źródła światła.

Nie wymaga transformatora.

DOSTĘPNE WYKOŃCZENIA:

MAT POŁYSK



ARES 111 230V Phase-Control reflektor

15811-0000-U8-PH-xx

-xx oznacza kod wykończenia z tabeli poniżej.

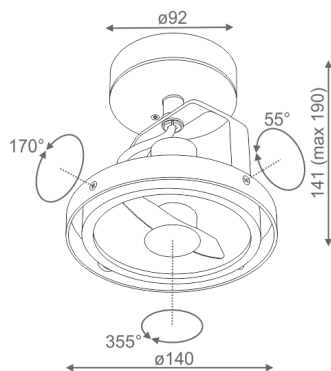
DOSTĘPNE WYKOŃCZENIA OPRAWY:

MAT

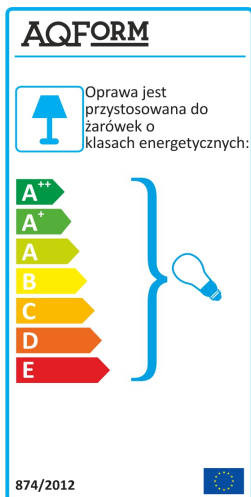
alu mat	-01	czarny mat	-02
biały mat	-03	antracyt struktura	-18
złoty struktura	-19	szary	-16
miedź	-17		

POŁYSK

czarny połysk	-22	biały połysk	-23
---------------	-----	--------------	-----



Tolerancja wymiarowa ± 1 mm



Gwarancja: 2 lata

Podane wymiary oraz informacje techniczne mają jedynie charakter informacyjny. Rzeczywiste dane mogą się nieznacznie różnić ze względu na proces produkcyjny. Aquaform zastrzega sobie prawo do zmiany przedstawianych materiałów i parametrów technicznych produktów bez wcześniejszego powiadomienia. Na zdjęciach pokazane jest poglądowe przedstawienie produktów oraz kolorów. Wykończenie, kolor oraz wygląd optyki zależne są od dokonanego wyboru oprawy i mogą być inne niż przedstawione na zdjęciu.