



TRACK COLLECTION

unipro[®]

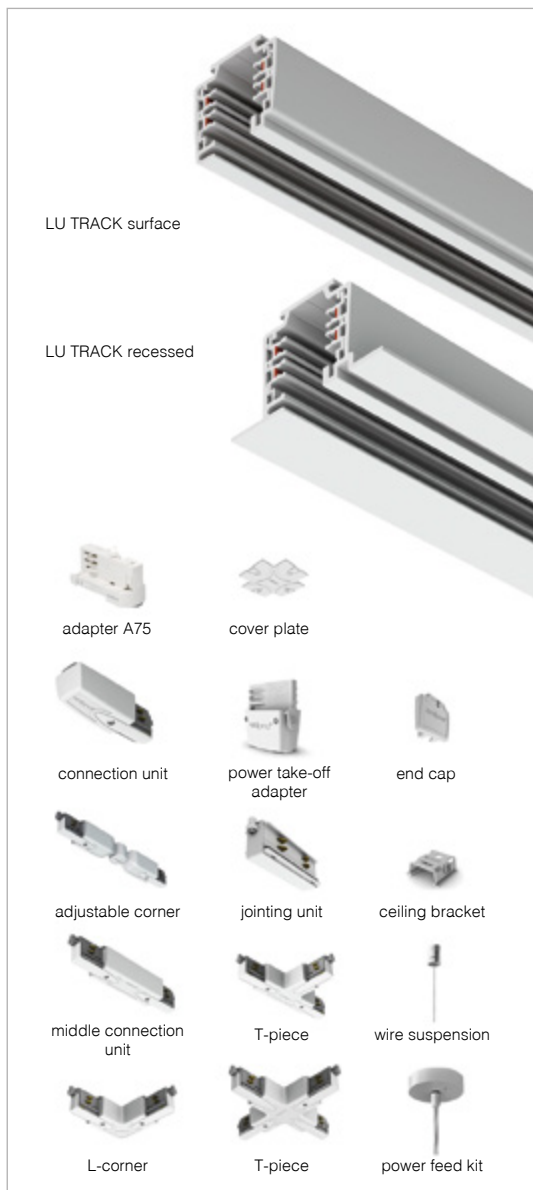
In the catalogue are shown tracks of Lumisys brand which belong to the Unipro Oy Ltd.

AQUAFORM 
LIGHTING SOLUTIONS



Office block 'CITY'
Kraków

D: APP Architekci Izabella Fluder-Wiąk



LU TRACK system

250/400 VAC, 16A, 50Hz
 max 5x 2.5mm²
 max load 30kg/m

Nominal values / Wartości nominalne
 Power supply cable / Przewód zasilający
 Max loading capacity / Maksymalne obciążenie

Colours: ALU ANODIZED, BLACK (RAL 9005), WHITE (9010)

The track can be cut to given length on request
 Na życzenie możliwe jest przycięcie szynoprzewodu na wymiar

LU TRACK SURFACE / SZYNOPRZEWÓD NATYNKOWY

	ALU	BLACK	WHITE
3-circuit surface track 1m / szynop. nat. 3F 1m	T31AD-01	T31B-02	T31W-03
3-circuit surface track 2m / szynop. nat. 3F 2m	T32AD-01	T32B-02	T32W-03
3-circuit surface track 3m / szynop. nat. 3F 3m	T33AD-01	T33B-02	T33W-03

LU TRACK RECESSED / SZYNOPRZEWÓD WPUSZCZANY

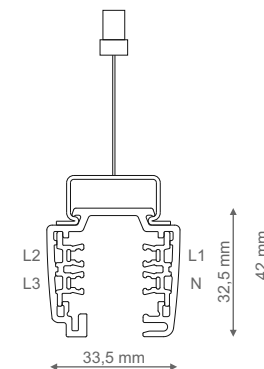
	ALU	BLACK	WHITE
3-circuit recessed track 1m / szynop. wpuszcz. 3F 1m	T31FAD-01	T31FB-02	T31FW-03
3-circuit recessed track 2m / szynop. wpuszcz. 3F 2m	T32FAD-01	T32FB-02	T32FW-03
3-circuit recessed track 3m / szynop. wpuszcz. 3F 3m	T33FAD-01	T33FB-02	T33FW-03

LU TRACK COMPONENTS / KOMPONENTY

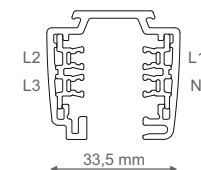
	ALU	BLACK	WHITE
adapter A75 / adaptor A75	1459016-01	1459016-02	1459016-03
wire suspension / zawiesie linkowe	90001-01	90001-02	90001-03
ceiling bracket / mocowanie sufitowe	CB3G-01	CB3B-02	CB3W-03
power take-off adapter / adaptor zasilający	A100G-01	A100B-02	A100W-03
power feed kit / zasilanie sufitowe	90002-01	90002-02	90002-03
cover plate / zaślepka maskująca do syst. wpuszcz.	CP3G-01	CP3B-02	CP3W-03
connection unit A / końcówka zasilająca A	CU3AG-01	CU3AB-02	CU3AW-03
connection unit B / końcówka zasilająca B	CU3BG-01	CU3BB-02	CU3BW-03
end cap / końcówka	EC3G-01	EC3B-02	EC3W-03
middle connection unit / łącznik prosty	MCU3G-01	MCU3B-02	MCU3W-03
adjustable corner / łącznik łamany	ALC3G-01	ALC3B-02	ALC3W-03
L-corner / łącznik „L” uniwersal	LC3G-01	LC3B-02	LC3W-03
T-piece A / łącznik T (A)	TA3AG-01	TA3AB-02	TA3AW-03
T-piece B / łącznik T (B)	TA3BG-01	TA3BB-02	TA3BW-03
T-piece C / łącznik T (C)	TA3CG-01	TA3CB-02	TA3CW-03
T-piece D / łącznik T (D)	TA3DG-01	TA3DB-02	TA3DW-03
X-piece / łącznik X	XA3G-01	XA3B-02	XA3W-03

UNIVERSAL COLOUR

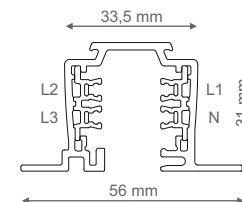
jointing unit / łącznik prosty wewnętrzny	JU3W
---	------



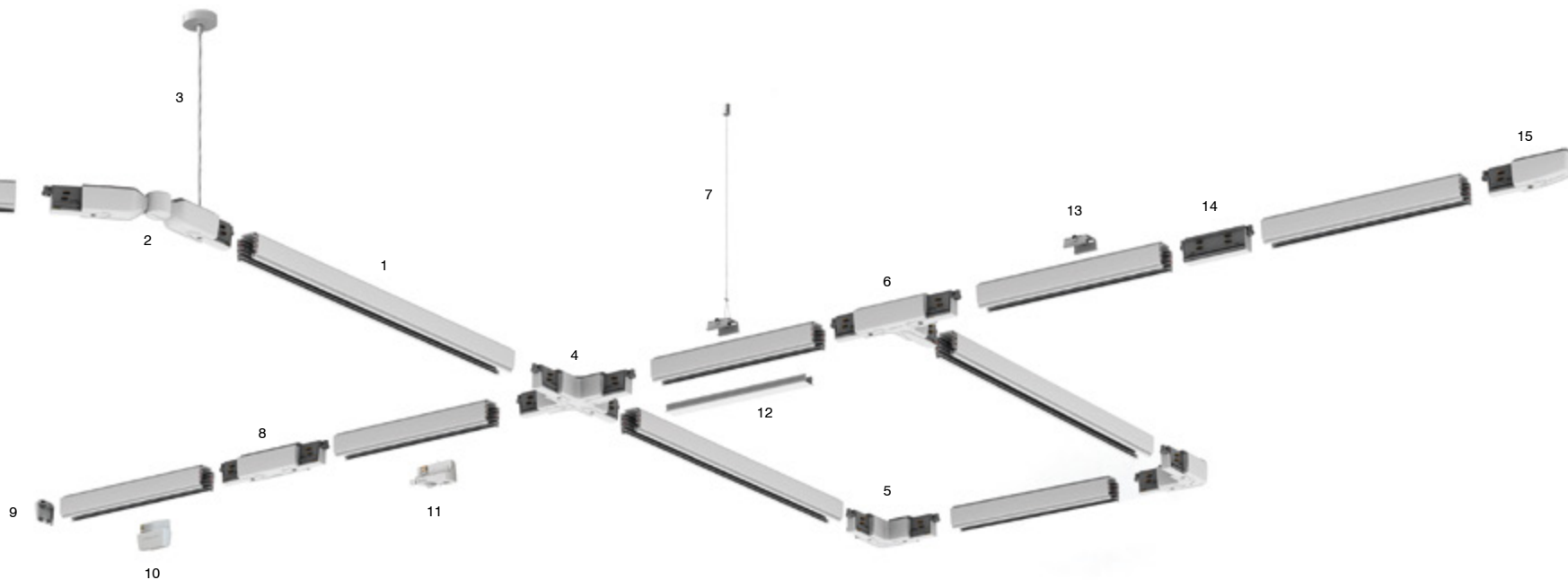
LU TRACK suspended



LU TRACK surface



LU TRACK recessed



LU TRACK system

- | | |
|--|--|
| 1 3-circuit surface track / LU TRACK szynoprzewód 3F | 9 End cap / Końcówka |
| 2 Adjustable corner / Łącznik łamany | 10 Power take-off adapter / Adaptor zasilający |
| 3 Power feed kit / Zasilanie sufitowe | 11 Adapter A75 / Adaptor A75 |
| 4 X-piece / Łącznik X | 12 Cover strip / Zaślepka szyny |
| 5 L-corner / Łącznik „L” uniwersal | 13 Ceiling bracket / Mocowanie sufitowe |
| 6 T-piece / Łącznik T | 14 Jointing unit / Łącznik prosty wewnętrzny |
| 7 Wire suspension / Zawiesie linkowe | 15 Connection unit / Końcówka zasilająca |
| 8 Middle connection unit / Łącznik prosty | |

Private residence
Szczecin, Dobra
D: Paweł Premicz





Villa Magnolia
Mougins
D: arch. Sotyrys & Aleksander Pantopoulos
digital effect design studio
L: Lux-Line Kraków
F: Paweł Ulatowski

Aquaform takes no responsibility for any possible misprints. All photos, icons and images are copyright protected. All dimensions and technical data in catalogues are provided for guidance purposes only. Aquaform reserves the right to modify materials, dimensions and other technical parameters of the products without notice. Information in catalogue shall not constitute an offer, also within the meaning of art. 66 § 1 of Polish Civil Code. Technical information contained within Aquaform's website, data sheets or mounting instructions shall prevail over the information contained in catalogues.

AQUAFORM Inc. sp. z o.o.

32-070 Czernichów 465, POLAND
tel.: (+48) 12 270-21-22

e-mail: biuro@aquafarm.pl
e-mail: office@aquafarmlighting.com

www.aquaform.pl
www.aquaformlighting.com